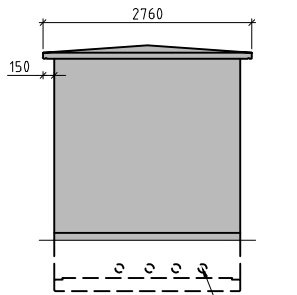
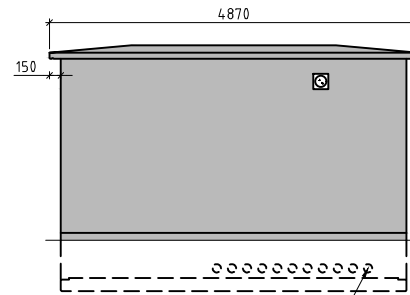


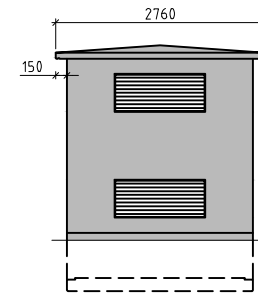
FASAD MOT A
SKALA A1=1:50
A3=1:100



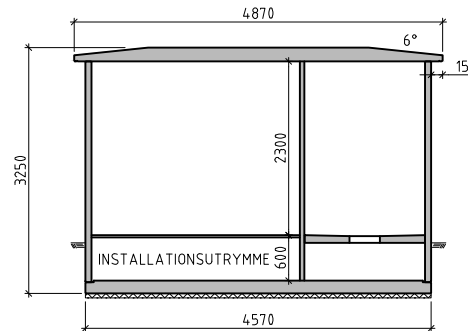
FASAD MOT B
SKALA A1=1:50
A3=1:100



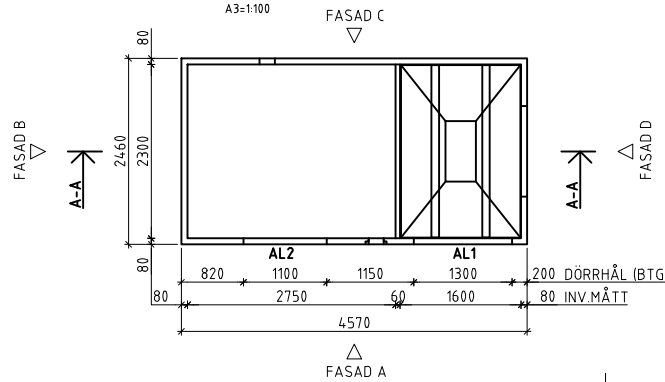
FASAD MOT C
SKALA A1=1:50
A3=1:100



FASAD MOT D
SKALA A1=1:50
A3=1:100



SEKTION A-A
SKALA A1=1:50
A3=1:100



ALLMÄNNA ANVISNINGAR

MONTAGEGODS

LITTERA	ANT.	BENÄMNING
AL1	1	AL-DÖRR 13x21, H PRECONAL 56, NÖDÖPPNARE
AL2	1	AL-DÖRR 11x21, V PRECONAL 56, NÖDÖPPNARE

FÖRESKRIFTER

FASADYTA: STRÖPPLAD
 FASADFÄRG: NCS S7500-N (GRÅSVART)
 KVERTTAK FÄRG: NCS S9000-N (SVART)
 VIKT STATION (BETONGDEL): 18 TON

BETECKNINGAR

- PREFAB BETONG
- ISOLERING AV CELLPLAST

BET	ANT	ÄNDRINGEN AVSER	DATUM	SIGN

SoliBer
Ingenjörer AB

ÖSTERÄNGSVÄGEN 4, 554 63 JÖNKÖPING
 E-POST: INFO@SOLIBER.SE
 TEL: 073-041 72 69

BYGGLOVSHANDLING

NA
 ELTON 1
 BYGGLOVSRITNING
 NÄTSTATION

UPPDRAG NR: 2021145
 RITAD/KONSTR AV: OG
 HANDLÄGGARE: M.S.JÖHOLM

DATUM	2025-03-25
ANSVARIG	
SKALA	1:100
NUMMER	11-01 A4
BET	