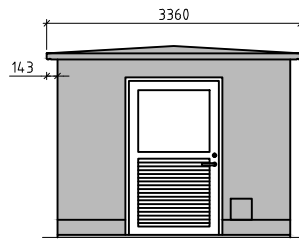
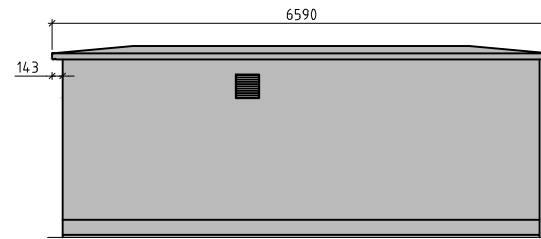


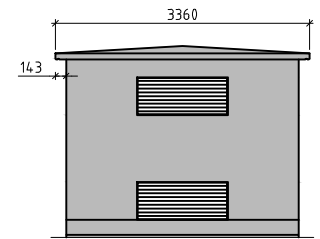
FASAD MOT A
SKALA A1=1:50
A3=1:100



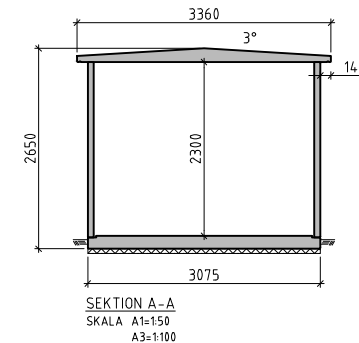
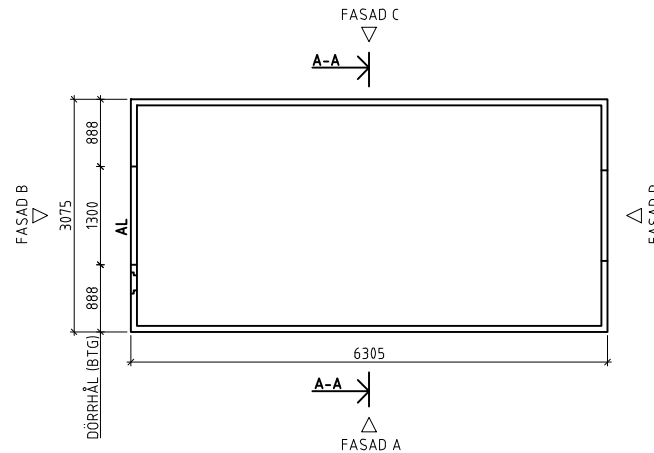
FASAD MOT B
SKALA A1=1:50
A3=1:100



FASAD MOT C
SKALA A1=1:50
A3=1:100



FASAD MOT D
SKALA A1=1:50
A3=1:100



ALLMÄNNA ANVISNINGAR

MONTAGEGODS

LITTERA	ANT.	BENÄMNING
AL	1	AL-DÖRR 13x21, V PRECONAL 56, VENTILGALLER

FÖRESKRIFTER

FASADYTA: BORSTAD
 FASADFÄRG: NCS S7500-N (TRAFIKGRÅ)
 KVERTTAK FÄRG: NCS S9000-N (SVART)
 VIKT STATION (BETONGDEL): 22 TON

BETECKNINGAR

- PREFAB BETONG
- ISOLERING AV CELLPLAST

BET	ANT	ÄNDRINGEN AVSER	DATUM	SIGN

Soliber
Ingenjörer AB

ÖSTERÄNGSVÄGEN 4, 554 63 JÖNKÖPING
 E-POST: INFO@SOLIBER.SE
 TEL: 073-041 72 69

BYGGLOVSHANDLING

NA
 ELVIS 2 FÖRLÄNGD
 BYGGLOVSRITNING

NÄTSTATION

UPPDRAK NR	RITAD/KONSTR AV	HANDLÄGGARE	DATUM	ANSVARIG	SKALA	NUMMER	BET
2021145	OG	M.S.JÖHOLM	2025-03-25		1:100	11-01 A4	