

ALLMÄNNA ANVISNINGAR

NEDANSTÄENDE GÄLLER DÄR EJ ANNAT ANGES PÅ RITNING.

NORMER OCH BESTÄMELSER

BFS 2011:10 EKS 8: BOVERKETS FÖRESKRIFTER OCH ALLMÄNNA RÅD OM TILLÄMPNING AV EUROPEISKA KONSTRUKTIONSSTANDARDER
EN 1997 EUROKOD 7: DIMENSIONERING AV GEOKONSTRUKTIONER
ANLÄGGNINGSSAMA 10
SAMT DÄR I HÄNVISADE STANDARDER OCH ANDRA OKUMENT

GEOKONSTRUKTIONER

EN 1997 EUROKOD 7 DIMENSIONERING AV GEOKONSTRUKTIONER.

GEOTEKNISK KLASS: GK2

BYGGNADEN KRÄVER ETT TILLÅTET MIN. DIMENSIONERANDE GRUNDTRYCKSVÄRDE $\pm 50 \text{ kPa}$, VILKET MOTSVARAR SILT.

OM DEL AV BYGGNAD GRUNDLÄGGS PÅ BERG SKALL BERGET SPRÄNGAS BORT NER TILL 500mm UNDER DRÄNERINGSLAGRETS UNDERKANT.

150mm DRÄNERANDE OCH KAPILLÄRBRYTANDE SKIKT UNDER PREFAB BOTTENPLATTA.

DRÄNERANDE SKIKT SEPARERAS FRÅN NATURLIGT LAGRAD JORD MED GEOTEXTIL.

DRÄNERINGSLAGRET AVJÄMNAS MED 20mm MAKADAM 2-5. MELLAN DRÄN. LAGER OCH MAKADAM 2-5 PLACERAS FIBERDUK FÖR ATT FÖRHINDRA MAKADAM 2-5 ATT TRÄNGA NER I DRÄN. LAGER.

BÄDDEN AVDRAGES MED BRÄDA $\pm 5\text{mm}$.

DRÄNERING UTFÖRS RUNT BYGGNAD MED DSA-RÖR $\phi 100$, BÖJAR, ÄNDHUVAR OCH SPOLBRUNNAR.

SPOLBRUNNAR PLACERAS I ÄNDAR OCH MED $c/c 20\text{m}$.




DRÄNERINGSLEDNINGENS FALL MIN 1:200.

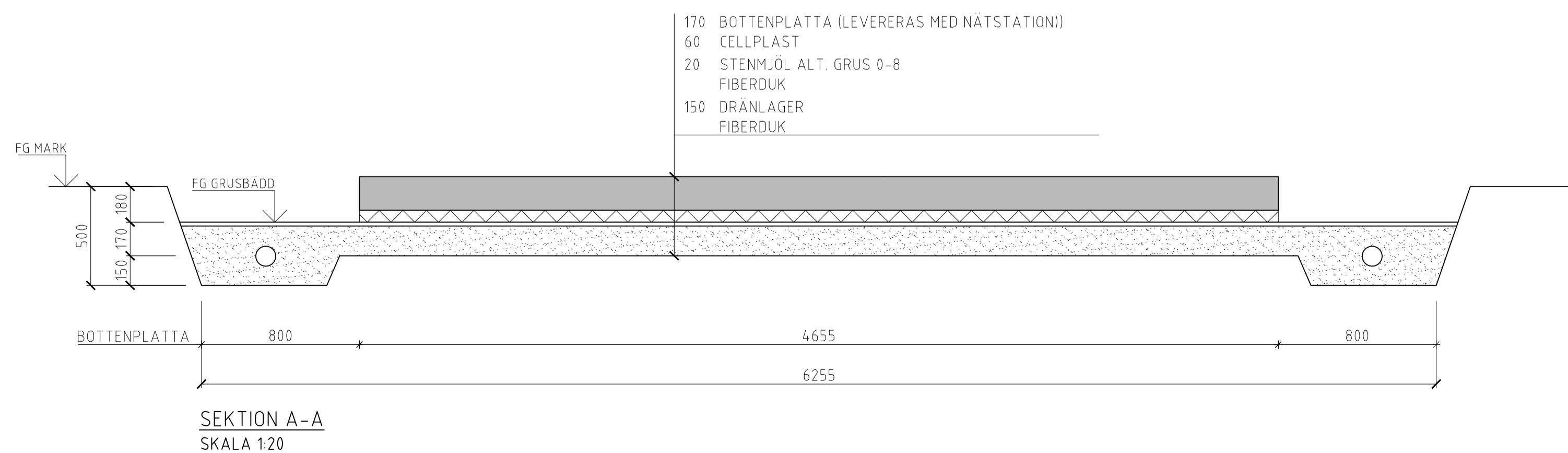
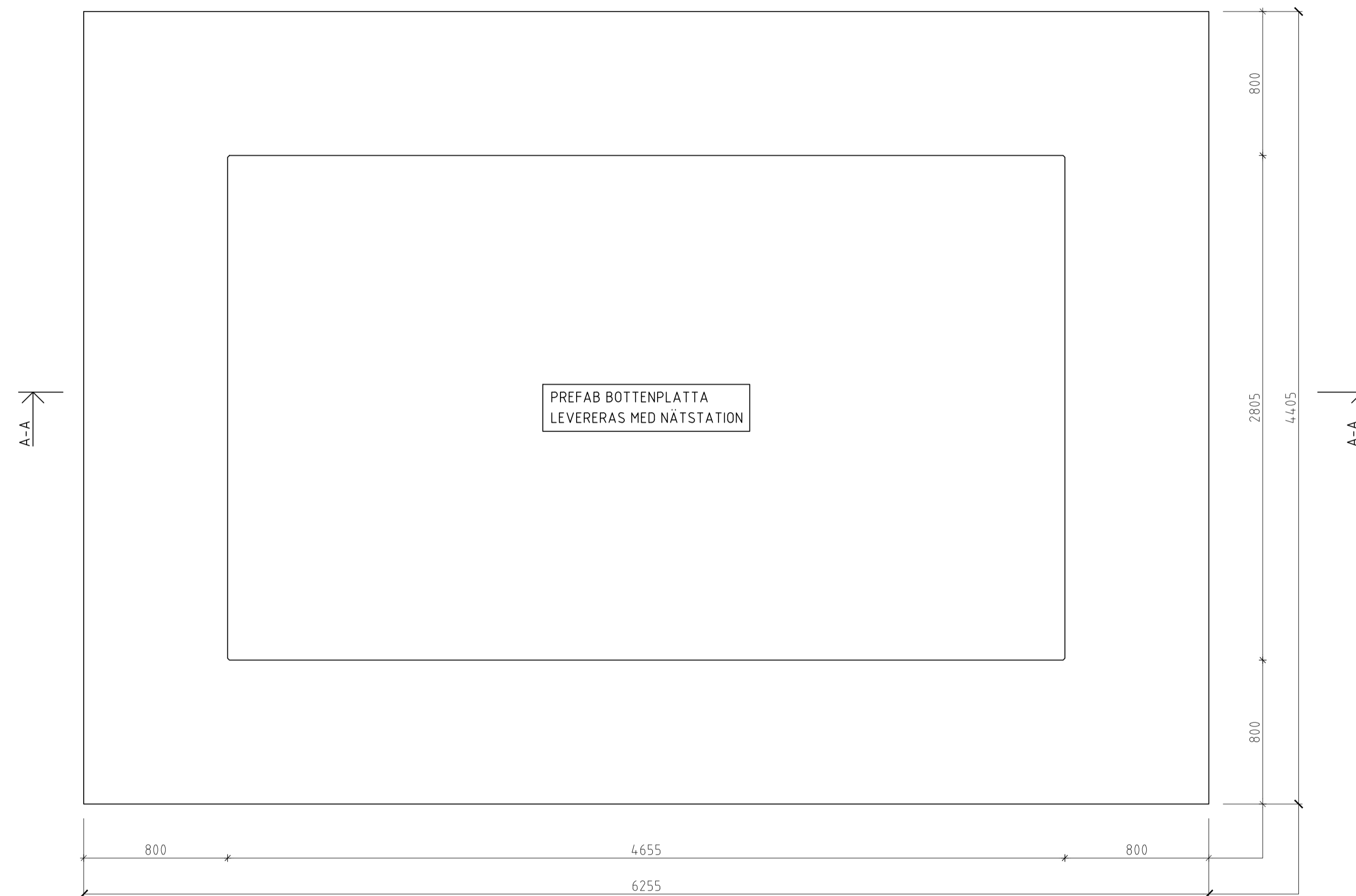
HÖGSTA PUNKT PÅ VATTENGÅNG I DRÄNERINGSLEDNING FÅR EJ ÖVERSTIGA MAKADAMLAGRETS UNDERKANT.

DRÄNERINGSLEDNINGAR ANSLUTS TILL DRÄNERINGSBRUNNAR.

KORREKT GRUNDLÄGGNING OCH UTFORMNING AV STATIONSBÄDD ÄR BESTÄLLARENS ANSVAR.

BETECKNINGAR

-  PREFAB BOTTENPLATTA
-  DRÄNERINGSLAGER
-  ISOLERING AV CELLPLAST



BET	ANT	ÄNDRINGEN AVSER	DATUM	SIGN

BYGGHANDLING

NA
ELVIS 1,5

SoliBer
Ingenjörer AB

ÖSTERÅNGSVÄGEN 4, 554 63 JÄMHPING E-POST: INFO@SOLIBER.SE TEL: 073-04172 69

UPPDRAG NR: 2021145 RITAD/KONSTR AV: OG M.S JÖHOLM

DATUM: 2024-09-09 ANSVARIG: *[Signature]*

NÄTSTATION

SCHAKTRITNING

SKALA: 1:20 NUMMER: 11-03

Copyright © Torps Huskvarna 2021

UTSKRIVEN: 2024-09-09 13:01