

ALLMÄNNA ANVISNINGAR

NEDANSTÄENDE GÄLLER DÄR EJ ANNAT ANGES PÅ RITNING.

NORMER OCH BESTÄMELSER

BFS 2011:10 EKS 8: BOVERKET'S FÖRESKRIFTER OCH ALLMÄNNA RÅD OM TILLÄMPNING AV EUROPEISKA KONSTRUKTIONSSTANDARDER
EN 1997 EUROKOD 7: DIMENSIONERING AV GEOKONSTRUKTIONER
ANLÄGGNINGSSAMA 10
SAMT DÄR I HÄNVISADE STANDARDER OCH ANDRA OKUMENT

GEOKONSTRUKTIONER

EN 1997 EUROKOD 7 DIMENSIONERING AV GEOKONSTRUKTIONER.

GEOTEKNISK KLASS: GK2

BYGGNADEN KRÄVER ETT TILLÅTET MIN. DIMENSIONERANDE GRUNDTRYCKSVÄRDE $\pm 50 \text{ kPa}$, VILKET MOTSVARAR SILT.

OM DEL AV BYGGNAD GRUNDLÄGGS PÅ BERG SKALL BERGET SPRÄNGAS BORT NER TILL 500mm UNDER DRÄNERINGSLAGRETS UNDERKANT.

150mm DRÄNERANDE OCH KAPILLÄRBRYTANDE SKIKT UNDER PREFAB BOTTENPLATTA.

DRÄNERANDE SKIKT SEPARERAS FRÅN NATURLIGT LAGRAD JORD MED GEOTEXTIL.

DRÄNERINGSLAGRET AV JÄMNAS MED 20mm MAKADAM 2-5. MELLAN DRÄN. LAGER OCH MAKADAM 2-5 PLACERAS FIBERDUK FÖR ATT FÖRHINDRA MAKADAM 2-5 ATT TRÄNGA NER I DRÄN. LAGER.

BÄDDEN AVDRAGES MED BRÄDA $\pm 5\text{mm}$.

DRÄNERING UTFÖRS RUNT BYGGNAD MED DSA-RÖR $\phi 100$, BÖJAR, ÄNDHUVAR OCH SPOLBRUNNAR.

SPOLBRUNNAR PLACERAS I ÄNDAR OCH MED $c/c 20\text{m}$

DRÄNERINGSLÄDNINGENS FALL MIN 1:200

HÖGSTA PUNKT PÅ VATTENGÅNG I DRÄNERINGSLÄDNING




FÅR EJ ÖVERSTIGA MAKADAMLÄGRET'S UNDERKANT.

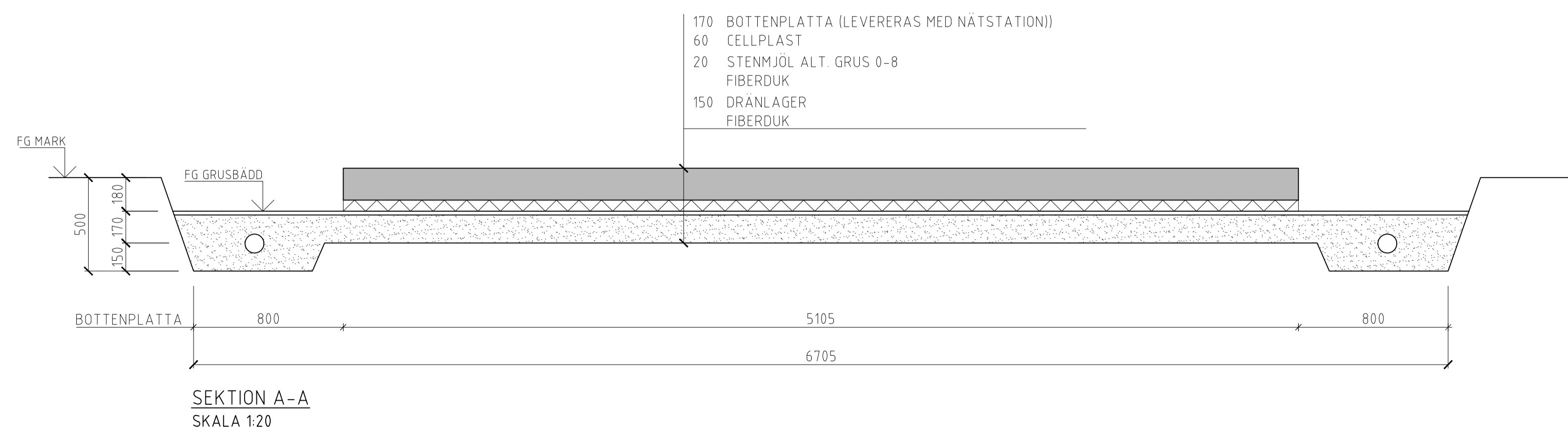
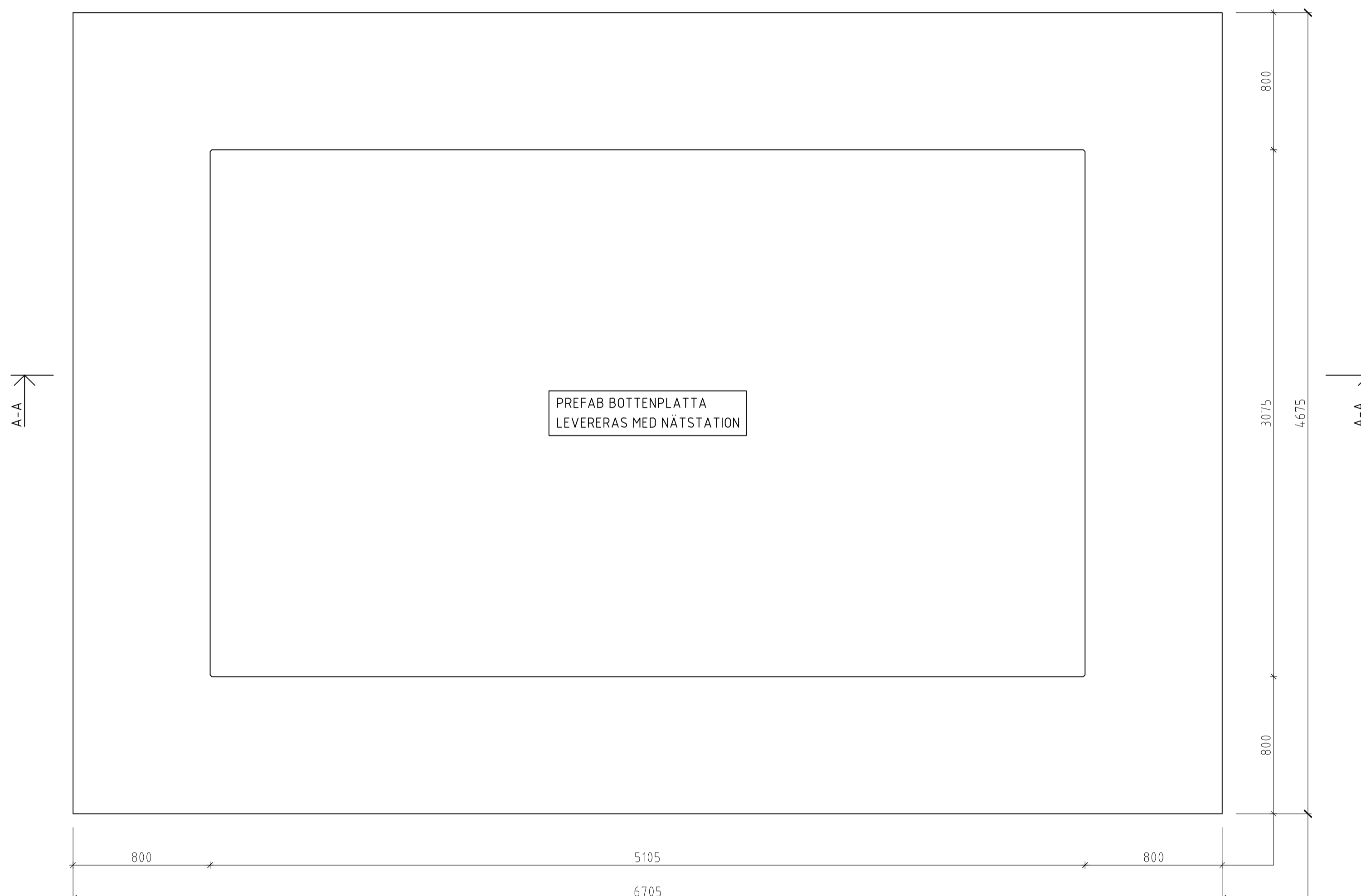
DRÄNERINGSLÄDNINGAR ANSLUTS TILL

DRÄNERINGSBRUNNAR

KORREKT GRUNDLÄGGNING OCH UTFORMNING AV STATIONSBÄDD ÄR BESTÄLLARENS ANSVAR

BETECKNINGAR

-  PREFAB BOTTENPLATTA
-  DRÄNERINGSLAGER
-  ISOLERING AV CELLPLAST



BET	ANT	ÄNDRINGEN AVSER	DATUM	SIGN
-----	-----	-----------------	-------	------

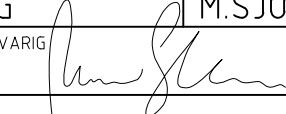
BYGGHANDLING

NA
ELVIS 2

SoliBer
Ingenjörer AB

ÖSTERÅNGSVÄGEN 4, 554 63 JÖNKÖPING E-POST: INFO@SOLIBER.SE TEL: 073-04172 69

UPPDRAGS NR 2021145 RITAD/KONSTR AV M.S JÖHOLM

DATUM 2024-09-09 ANSVARIG 

NÄTSTATION

SCHAKTRITNING

SKALA 1:20 NUMMER 11-03 BET