

# ALLMÄNNA ANVISNINGAR

## MONTAGEGODS

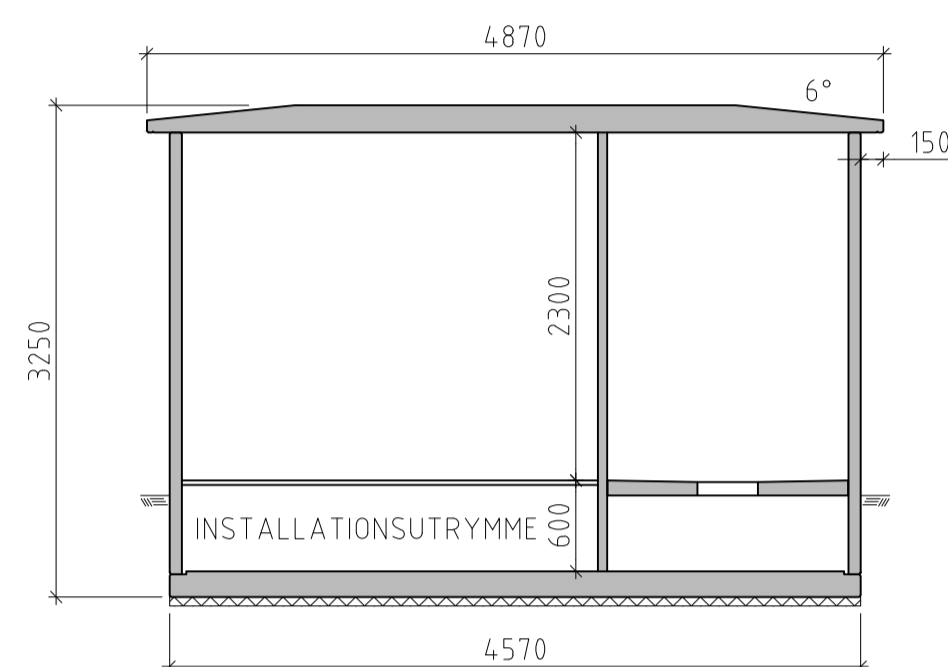
LITTERA	ANT	BENAMNING
AL	1	AL-DÖRR 13x21, H PRECONAL 56, NODÖPPNARE
AL2	1	AL-DÖRR 11x21, V PRECONAL 56, NODÖPPNARE

## FÖRESKRIFTER

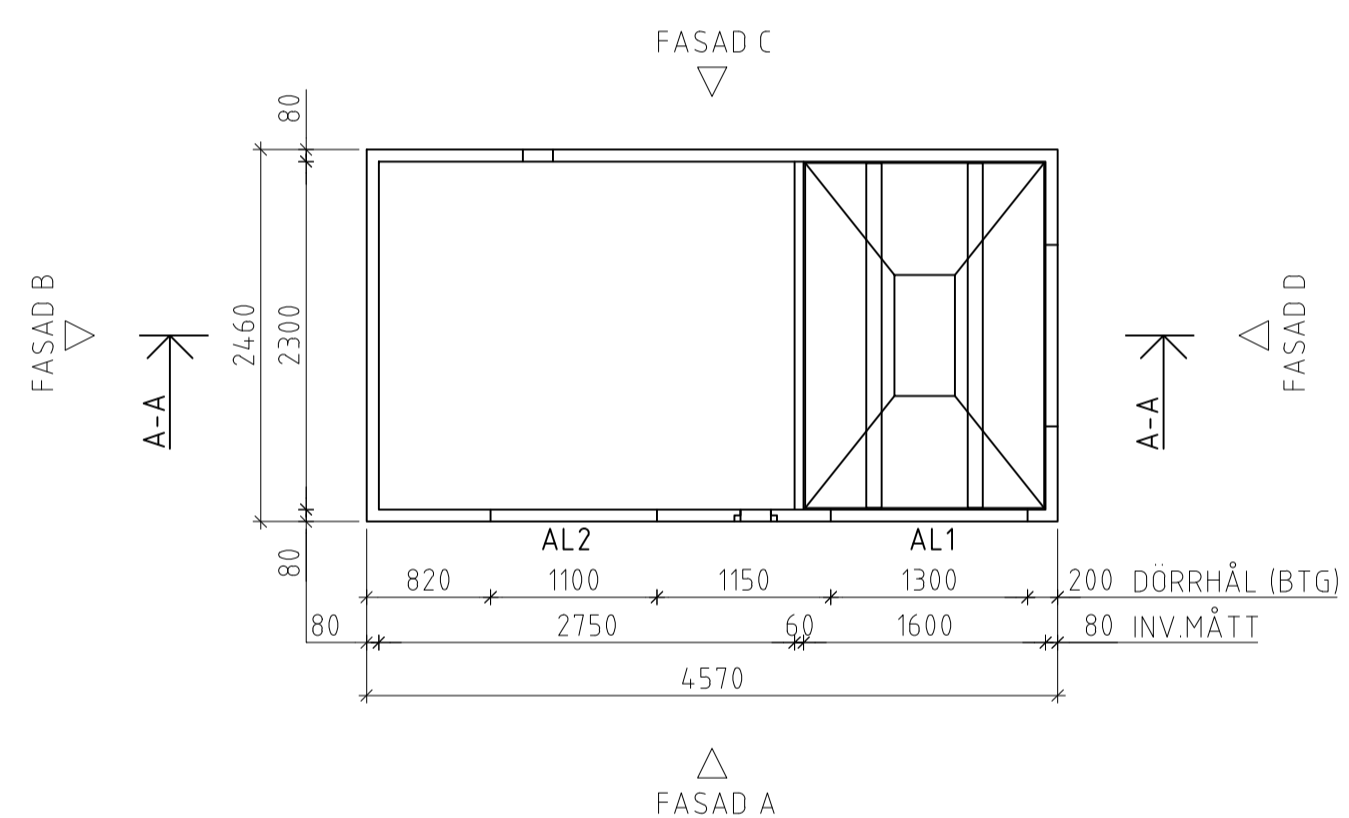
FASADYTA:	BORSTAD
FASADFÄRG:	NCS 57500-N (GRÅSVART)
KUVERTTAK FÄRG:	NCS 59000-N (SVART)
VIKT STATION (BETONGDEL):	18 TON

## BETECKNINGAR

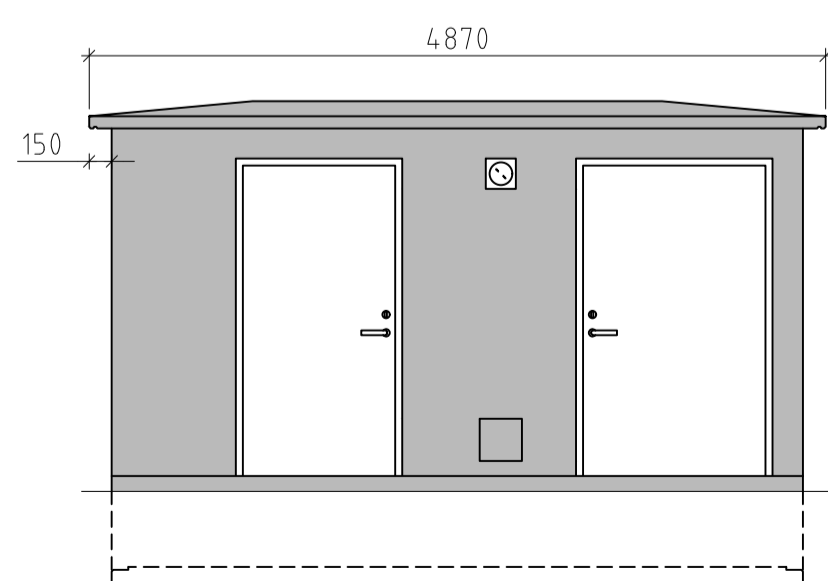
	PREFAB BETONG
	ISOLERING AV CELLPLAST



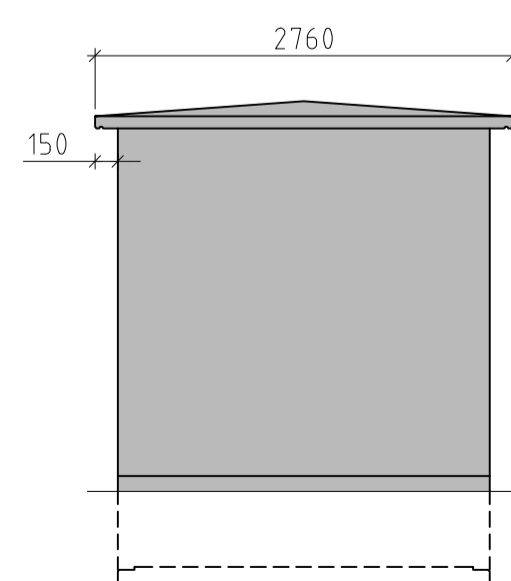
SEKTION A-A  
SKALA A1=1:50  
A3=1:100



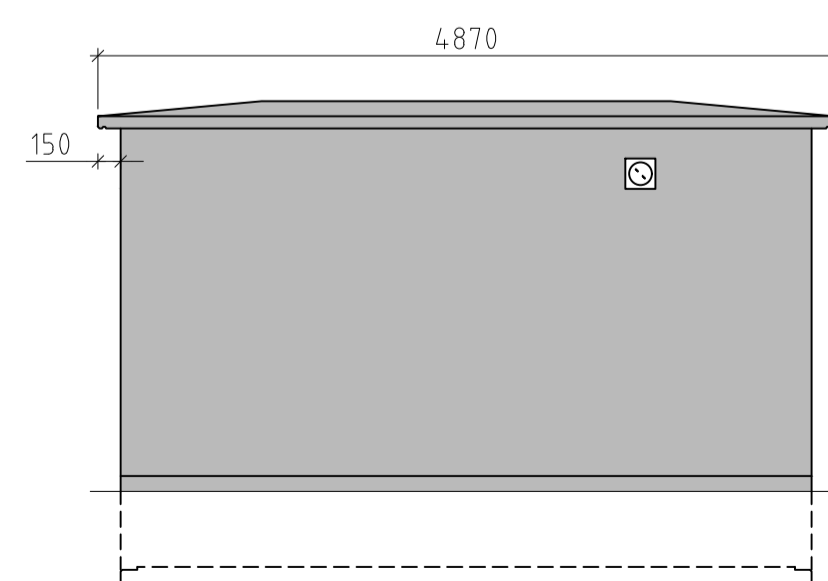
FASAD A



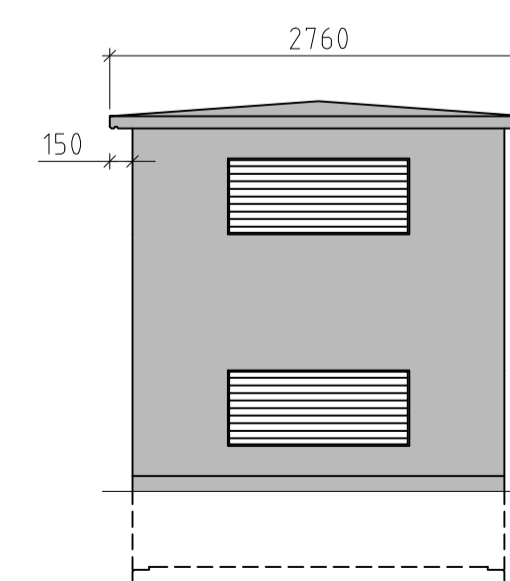
FASAD MOT A  
SKALA A1=1:50  
A3=1:100



FASAD MOT B  
SKALA A1=1:50  
A3=1:100



FASAD MOT C  
SKALA A1=1:50  
A3=1:100



FASAD MOT D  
SKALA A1=1:50  
A3=1:100

BET	ANT	ÄNDRINGEN AVSER	DATUM	SIGN

## BYGGLOVSHANDLING

NA  
ELTON 1  
KUVERTTAK

**SoliBer**  
Ingenjörer AB

ÖSTERÅNGSVÄGEN 4, 554 43 JÖNKÖPING E-POST: INFO@SOLIBER.SE TEL: 073-84172 69

UPPDRAG NR 2021145	RTT AD/KONSTR AV OG	HANDLÄGGARE M.S JÖHOLM
DATUM 2023-09-18	ANSVARIG	

NÄTSTATION

BYGGLOVSRITNING

SKALA A3=1:100	NUMMER A1=1:50	BET 11-01
-------------------	-------------------	--------------