

ALLMÄNNA ANVISNINGAR

MONTAGEGÖDS

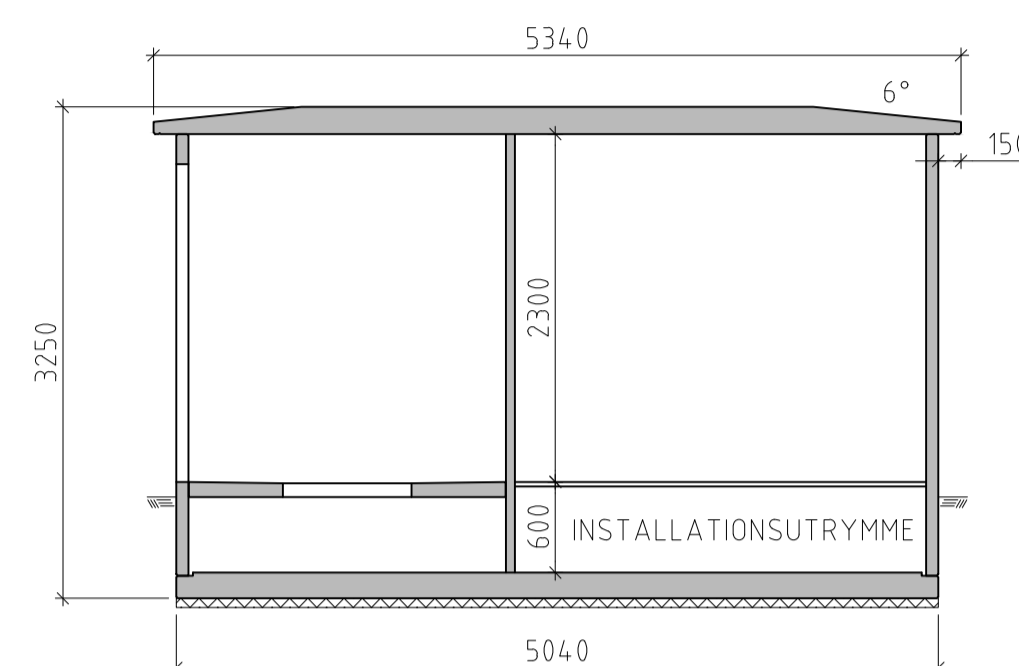
LITTERA	ANT.	BENÄMNING
AL	2	AL-DÖRR 13x21, V+H PRECONAL 56, NODÖPPNARE
ALZ	1	AL-DÖRR 11x21, V PRECONAL 56, NODÖPPNARE

FÖRESKRIFTER

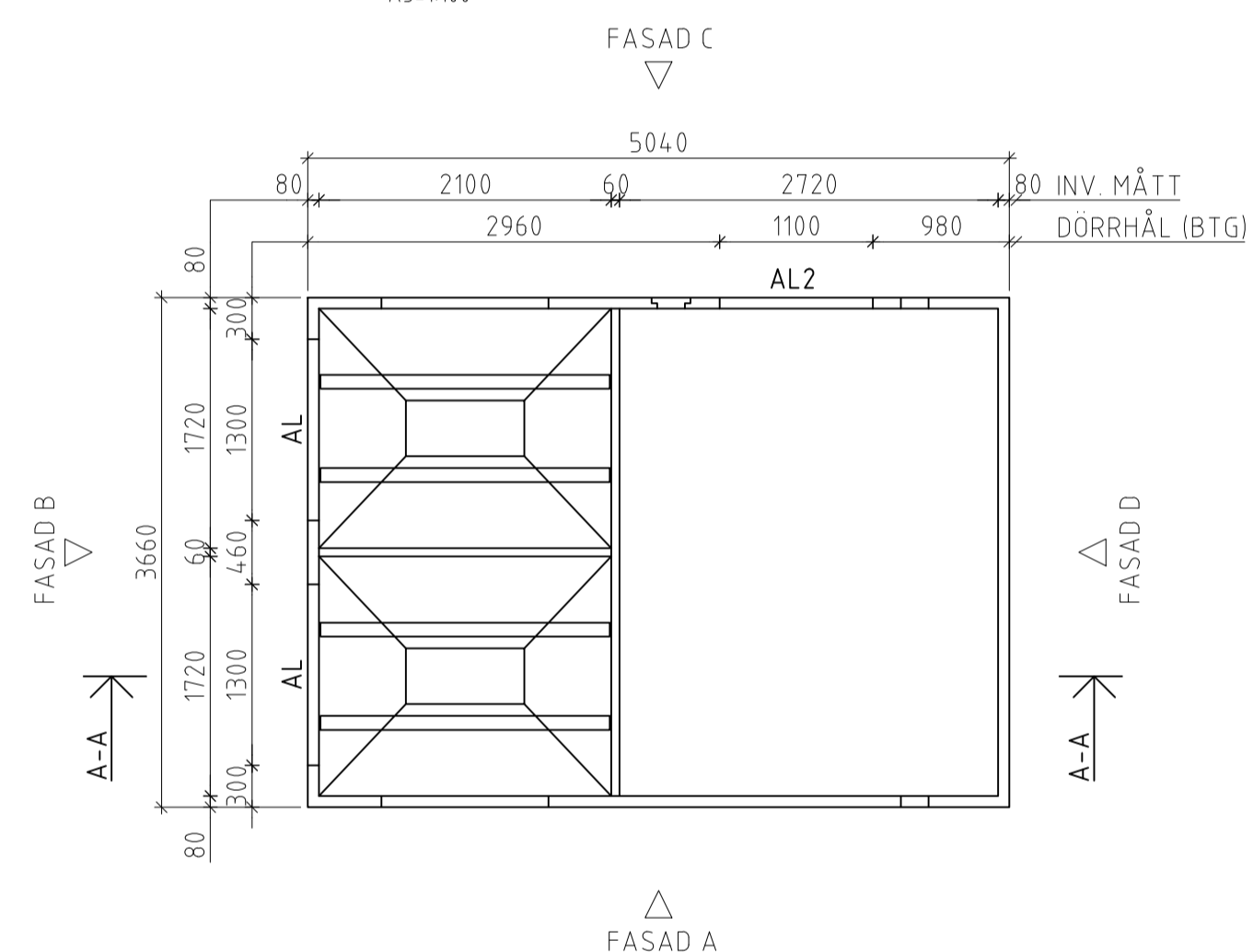
FASADYTA: BORSTAD
 FASADFÄRG: NCS S7500-N (GRÅSVART)
 KUVERTTAK FÄRG: NCS S9000-N (SVART)
 VIKT STATION (BETONGDEL): 25,5 TON

BETECKNINGAR

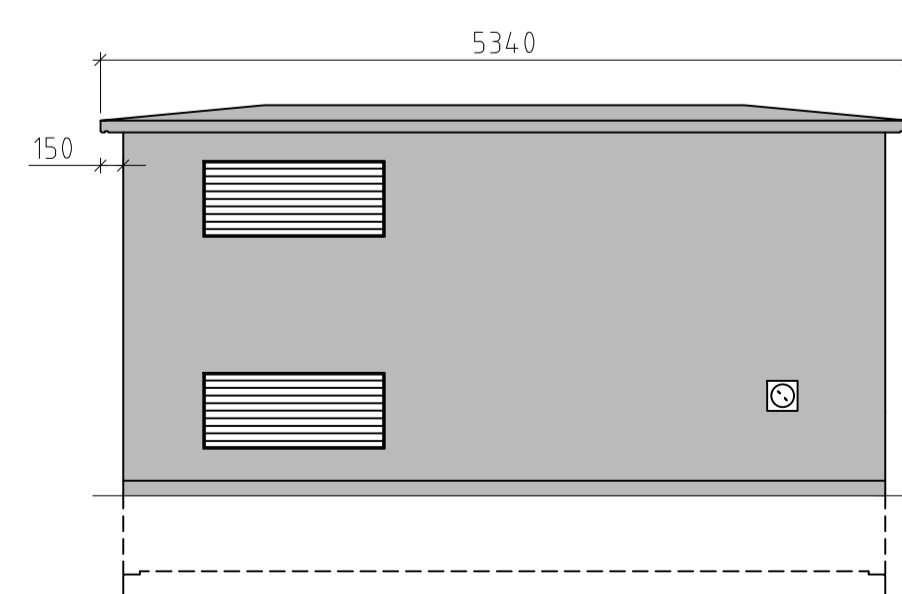
▬ PREFAB BETONG
 ▨ ISOLERING AV CELLPLAST



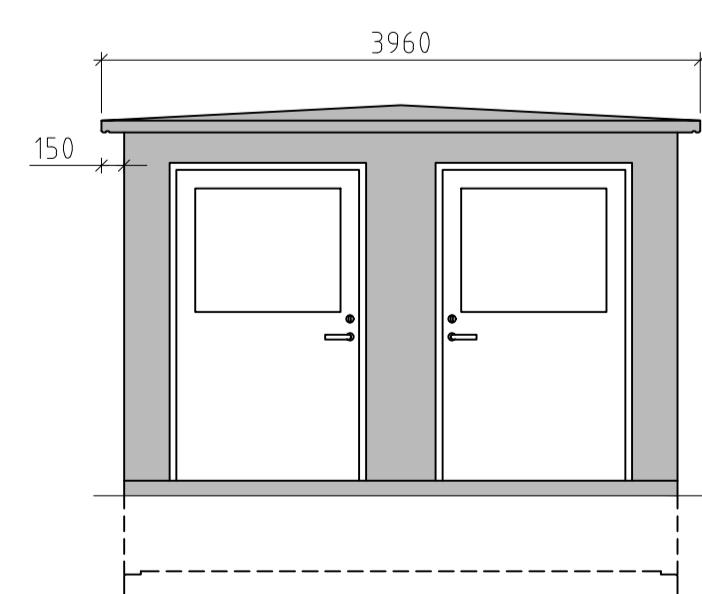
SEKTION A-A
 SKALA A1=1:50
 A3=1:100



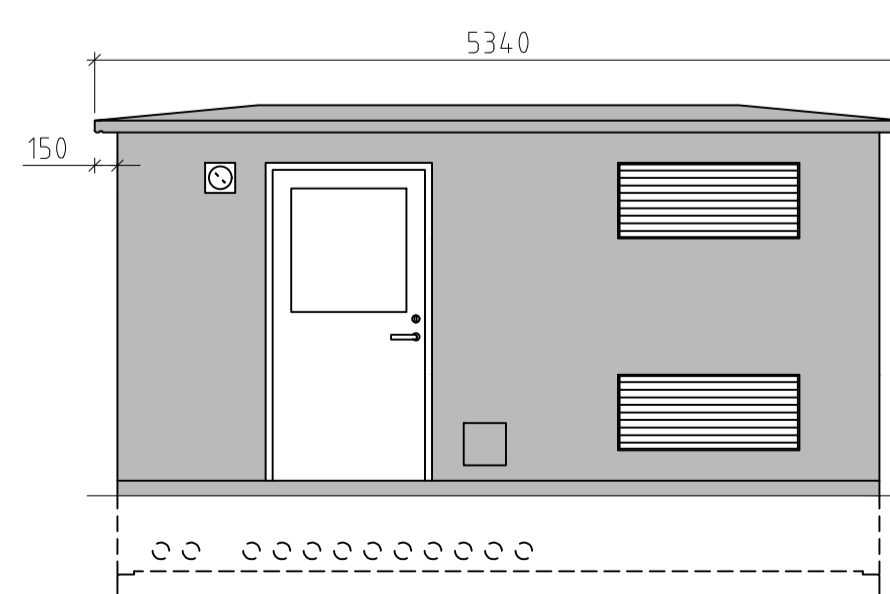
FASAD C



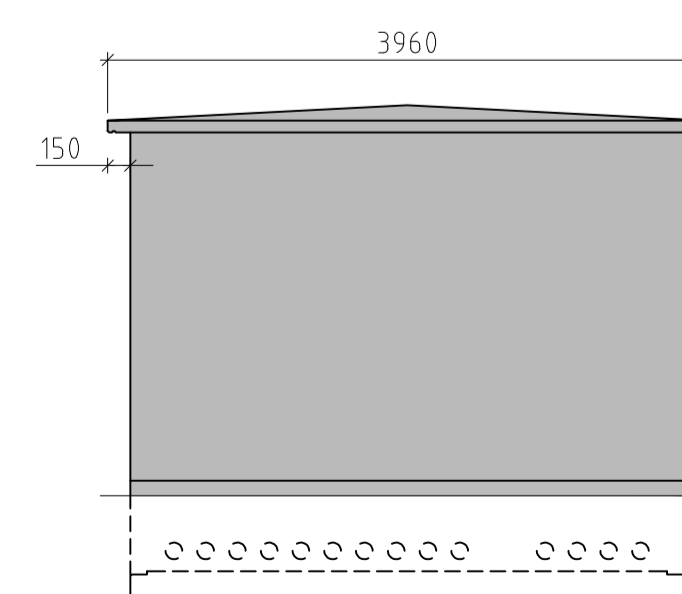
FASAD MOT A
 SKALA A1=1:50
 A3=1:100



FASAD MOT B
 SKALA A1=1:50
 A3=1:100



FASAD MOT C
 SKALA A1=1:50
 A3=1:100



FASAD MOT D
 SKALA A1=1:50
 A3=1:100

BET	ANT	ÄNDRINGEN AVSER	DATUM	SIGN

BYGGHANDLING

NA
 ELTON 2

SoliBer
Ingenjörer AB

ÖSTERÅNGSVÄGEN 4, 554 63 JÄMHPING E-POST: INFO@SOLIBER.SE TEL: 073-04172 69

UPPDRAG NR 2021145	RTTAD/KONSTR AV OG	HANDLÄGGARE M.S JÖHOLM
DATUM 2023-09-18	ANSVARIG	

NÄTSTATION

BYGGLOVSRTNING

SKALA A3=1:100 A1=1:50 NUMMER 11-01 BET