

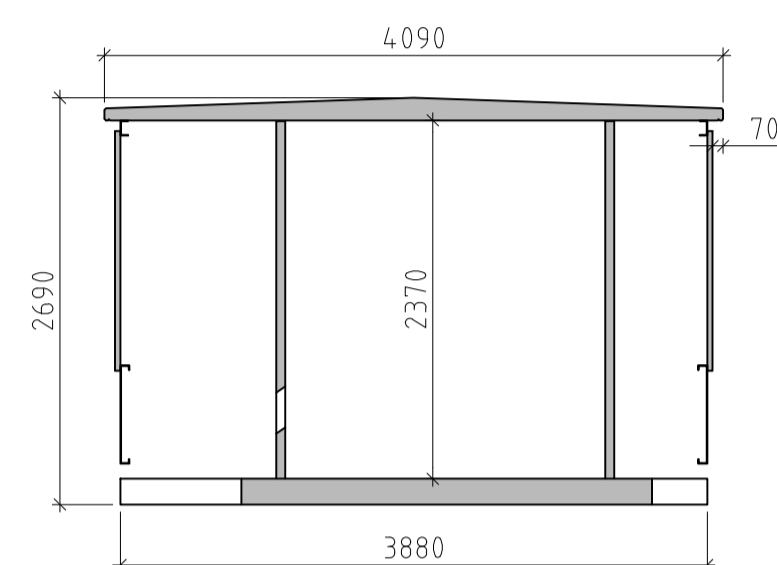
ALLMÄNNA ANVISNINGAR

FÖRESKRIFTER

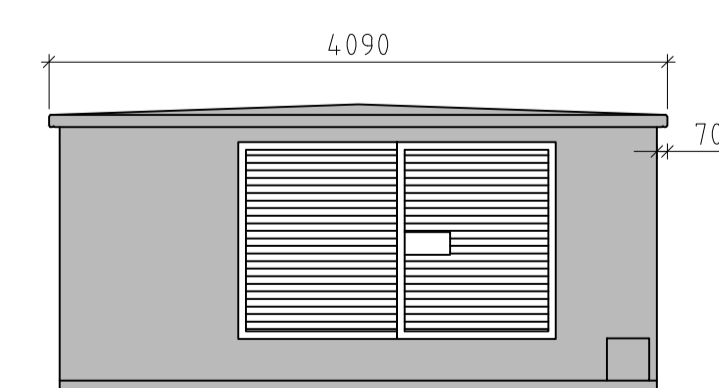
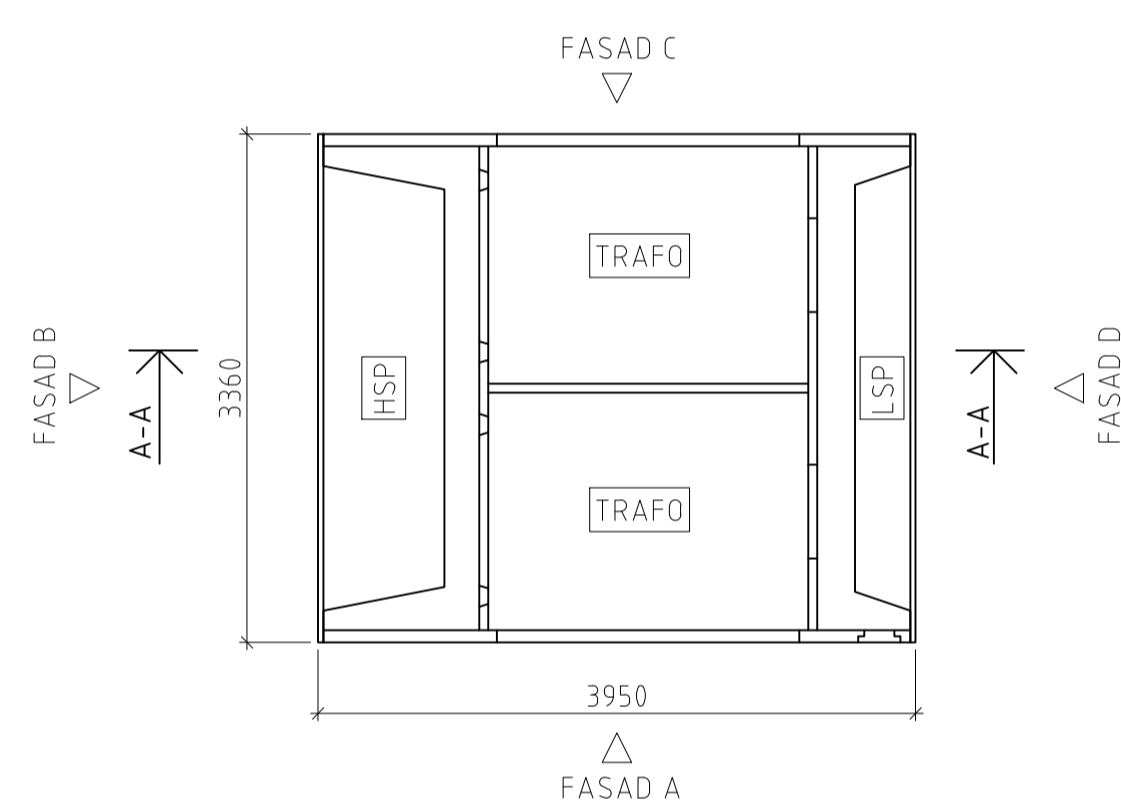
FASADYTA: STRÖPPLAD
 FASADFÄRG: NCS S9000-N (SVART)
 KVERTTAK BETONG: NCS S9000-N (SVART)

BETECKNINGAR

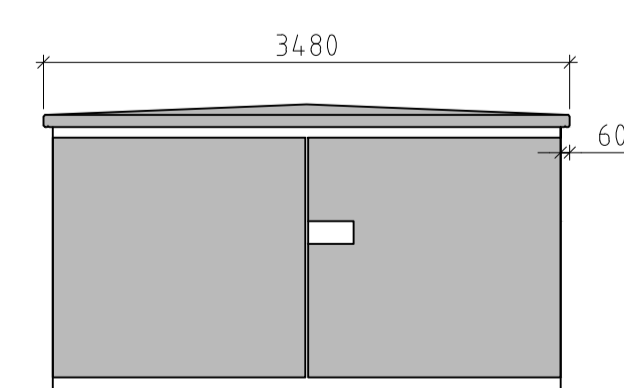
▬ PREFAB BETONG



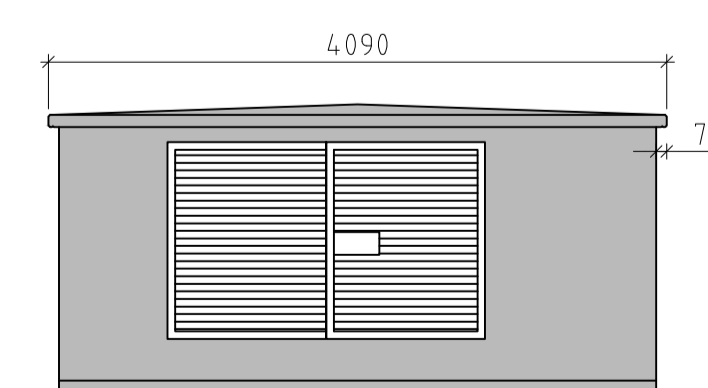
SEKTION A-A
 SKALA A1=1:50
 A3=1:100



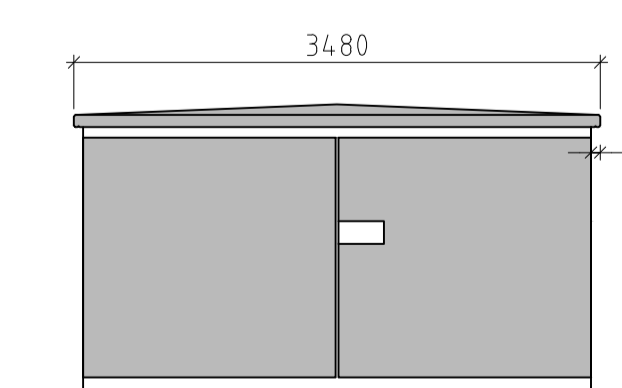
FASAD MOT A
 SKALA A1=1:50
 A3=1:100



FASAD MOT B
 SKALA A1=1:50
 A3=1:100



FASAD MOT C
 SKALA A1=1:50
 A3=1:100



FASAD MOT D
 SKALA A1=1:50
 A3=1:100

BET	ANT	ÄNDRINGEN AVSER	DATUM	SIGN
-----	-----	-----------------	-------	------

BYGGLOVSHANDLING

NA 0000
 ELVIRA 2
 KVERTTAK

SoliBer
Ingenjörer AB

ÖSTERÅNGSVÄGEN 4, 554 63 JÄMWIPING E-POST: INFO@SOLIBER.SE TEL: 073-04172 69

UPPDRAG NR: 2021145 RITAD/KONSTR AV: OG M.S JÖHOLM

DATUM: ANSVARIG:

NÄTSTATION

BYGGLOVSRITNING

SKALA: A3=1:100 A1=1:50 NUMMER: 11-01 BET: