

ALLMÄNNA ANVISNINGAR



MONTAGEGÖDS

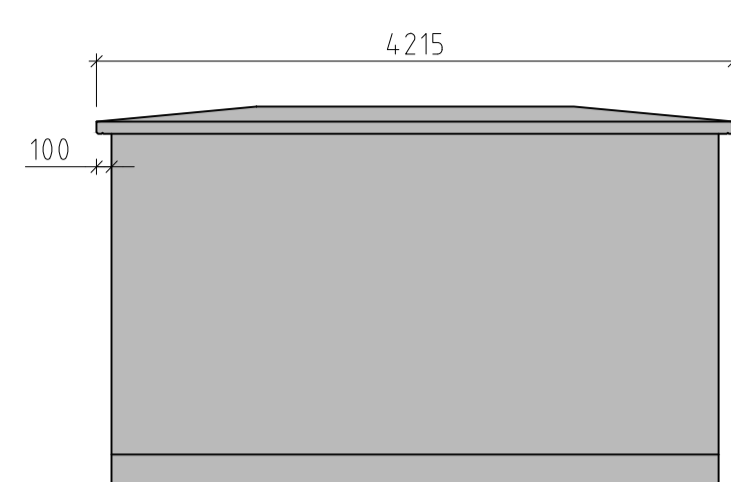
LITTERA	ANT.	BENAMNING
AL	1	AL-DÖRR 13x21, V. PRECONAL 56, NODDPPNARE VENTILGALLER ca 800x800 MED INSEKTSNÄT

FÖRESKRIFTER

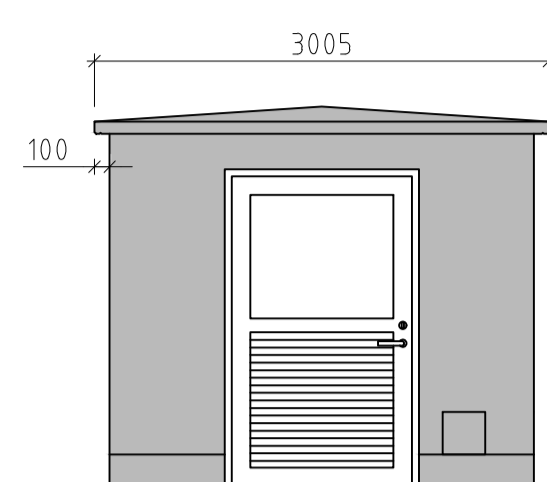
FASADYTA:	BORSTAD
FASADFÄRG:	NCS S7500-N (GRÅSVART)
KUVERTTAK FÄRG:	NCS S9000-N (SVART)

BETECKNINGAR

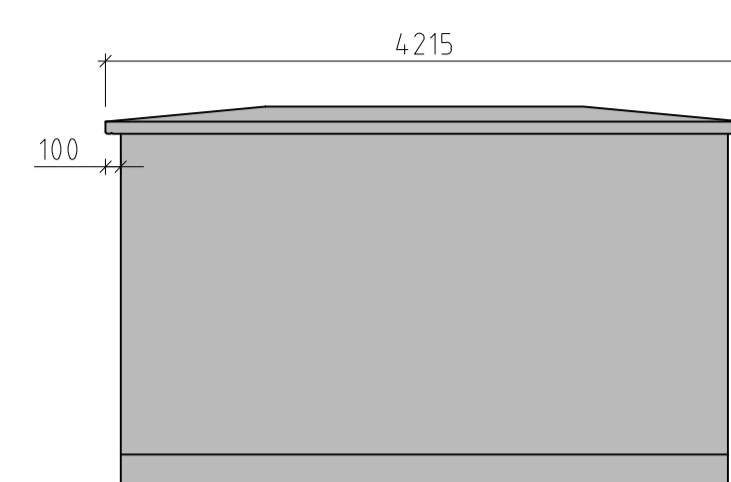
	PREFAB BETONG
	ISOLERING AV CELLPLAST



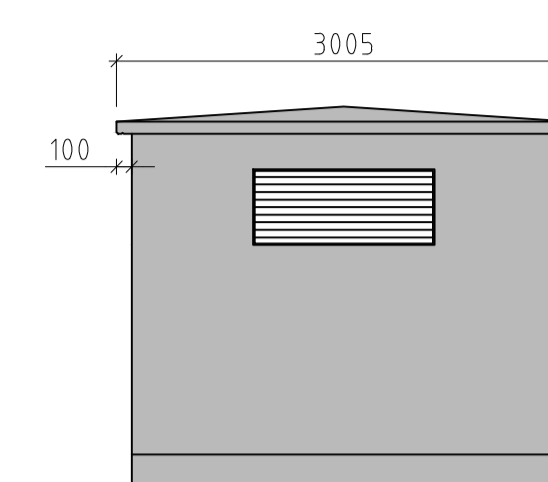
FASAD MOT A
SKALA A1=1:50
A3=1:100



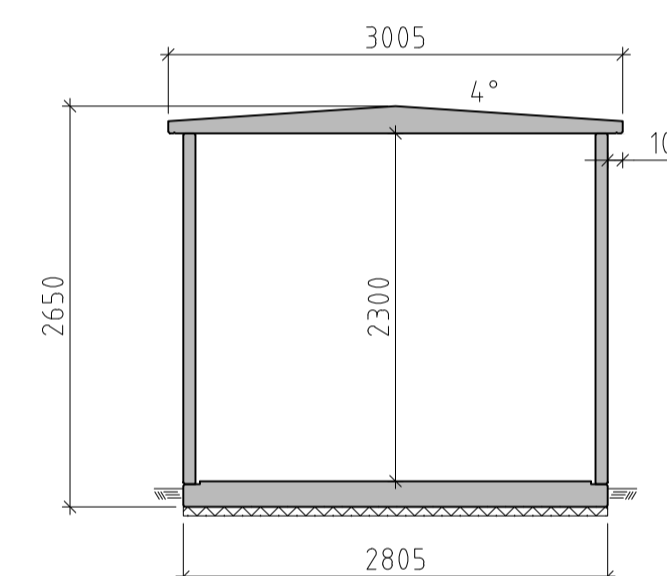
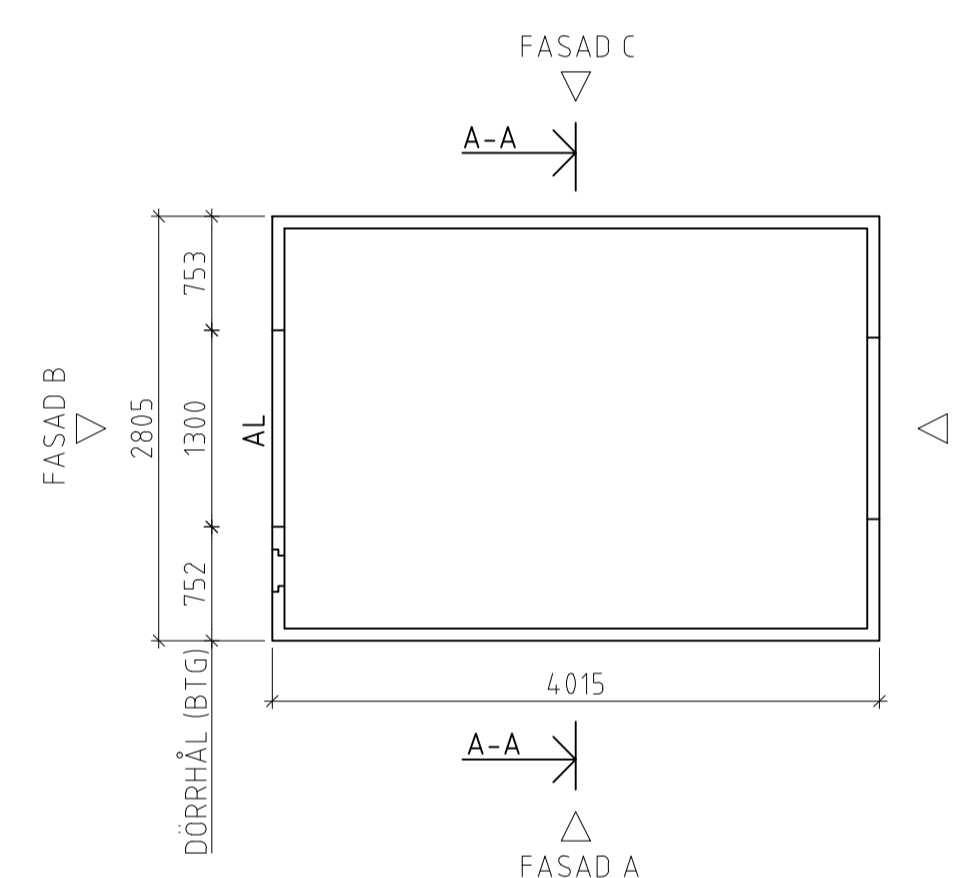
FASAD MOT B
SKALA A1=1:50
A3=1:100



FASAD MOT C
SKALA A1=1:50
A3=1:100



FASAD MOT D
SKALA A1=1:50
A3=1:100



SEKTION A-A
SKALA A1=1:50
A3=1:100

BET	ANT	ÄNDRINGEN AVSER	DATUM	SIGN

BYGGLOVSHANDLING

NA 00000
ELVIS 1
KUVERTTAK

SoliBer
Ingenjörer AB

ÖSTERÅNGSVÄGEN 4, 554 63 JÖNHÖPING E-POST: INFO@SOLIBER.SE TEL: 073-04172 89

UPPDRAG NR	RYTTAD/KONSTR AV	HANDLÄGGARE
2021145	OG	M.S.JÖHOLM

DATUM

NÄTSTATION

BYGGLOVSRITNING

SKALA A3=1:100 A1=1:50 NUMMER 11-01 BET