

ALLMÄNNA ANVISNINGAR



MONTAGEGÖDS

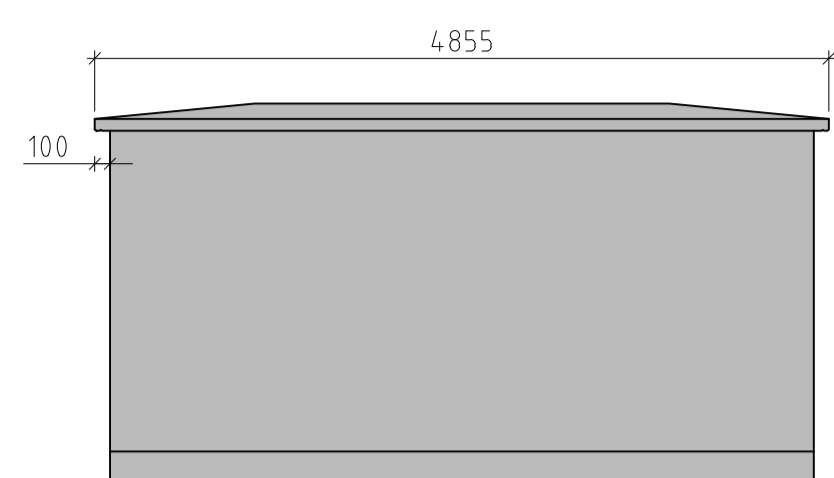
LITTERA	ANT.	BENAMNING
AL	1	AL-DÖRR 13x21, V PRECONAL 56, NODPPNARE VENTILGALLER ca 950x800 MED INSEKTSNÄT

FÖRESKRIFTER

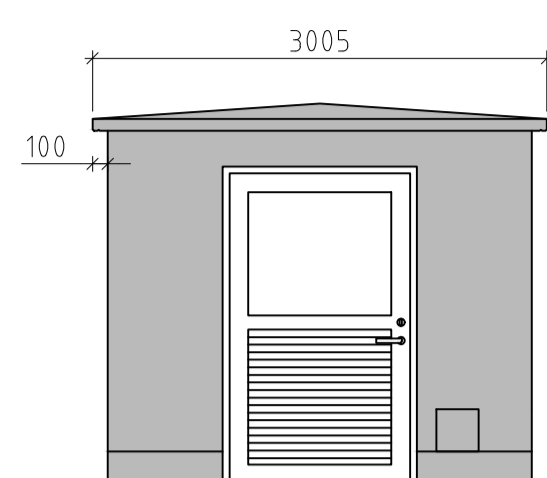
FASADYTA:	BORSTAD
FASADFÄRG:	NCS S7500-N (GRÅSVART)
KUVERTTAK FÄRG:	NCS S9000-N (SVART)

BETECKNINGAR

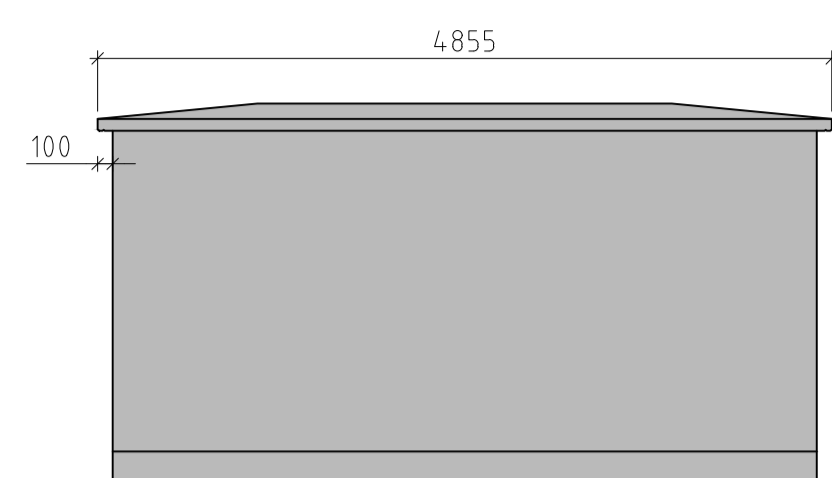
	PREFAB BETONG
	ISOLERING AV CELLPLAST



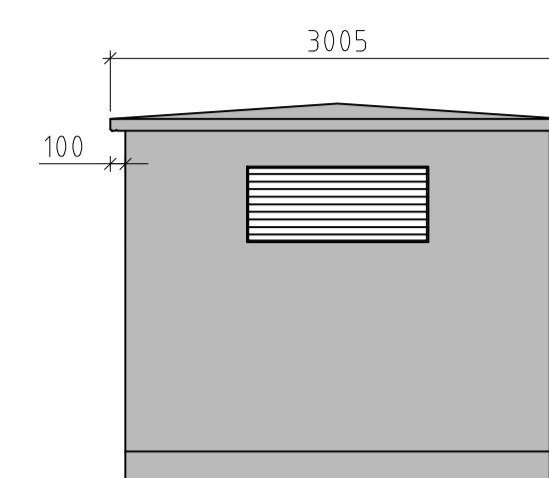
FASAD MOT A
SKALA A1=1:50
A3=1:100



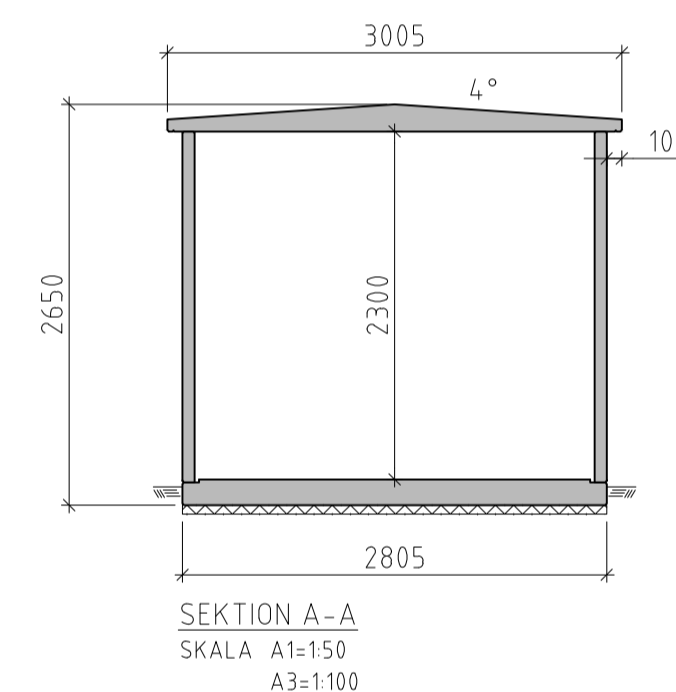
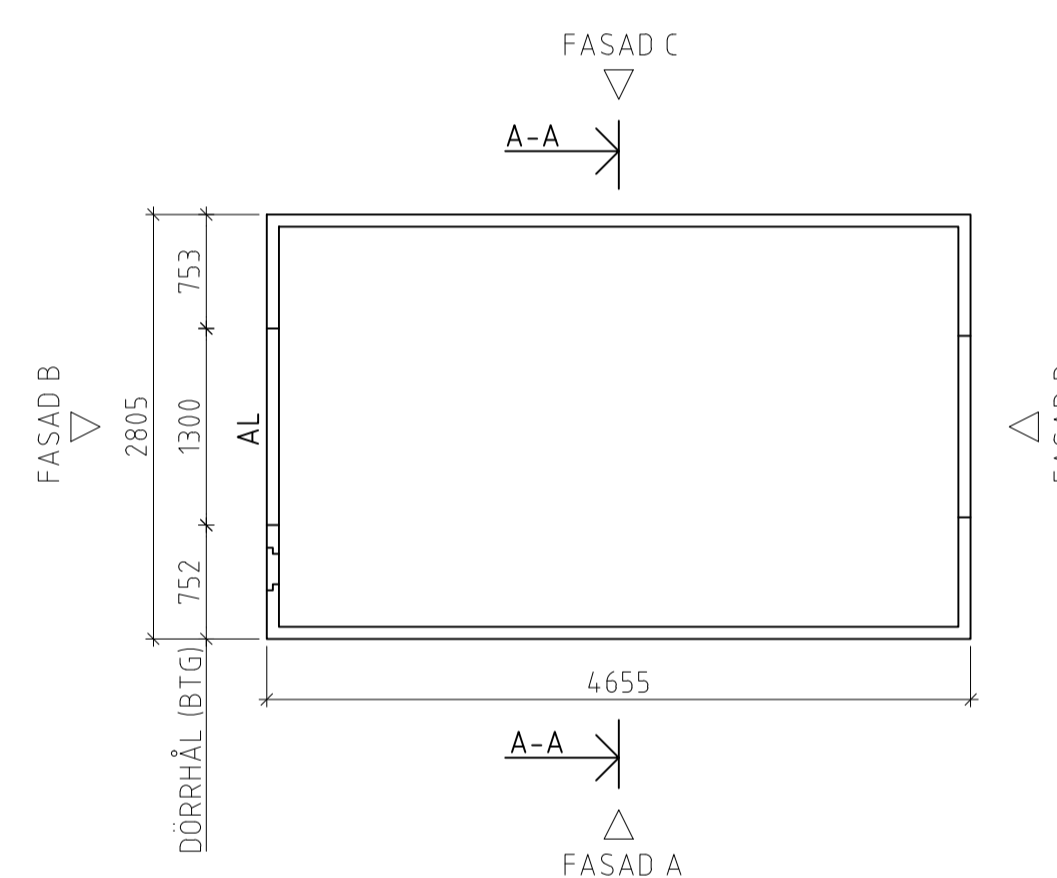
FASAD MOT B
SKALA A1=1:50
A3=1:100



FASAD MOT C
SKALA A1=1:50
A3=1:100



FASAD MOT D
SKALA A1=1:50
A3=1:100



SEKTION A-A
SKALA A1=1:50
A3=1:100

BET	ANT	ÄNDRINGEN AVSER	DATUM	SIGN

BYGGLOVSHANDLING

NA 00000
ELVIS 1,5
KUVERTTAK

SoliBer
Ingenjörer AB

ÖSTERÅNGSVÄGEN 4, 554 63 JÖNKÖPING E-POST: INFO@SOLIBER.SE TEL: 073-04172 69

UPPDRAGS NR	RTTAD/KONSTR AV	HANDLÄGGARE
2021145	OG	M.S JÖHOLM

DATUM	ANSVARIG

NÄTSTATION

BYGGLOVSRITNING

SKALA	NUMMER	BET
A3=1:100	A1=1:50	11-01