

ALLMÄNNA ANVISNINGAR



MONTAGEGÖDS

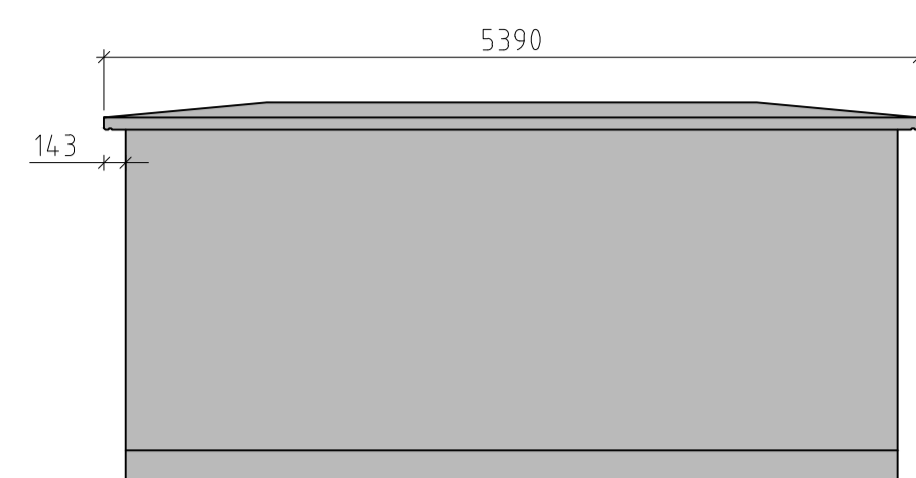
LITTERA	ANT.	BENÄMNING
AL	1	AL-DÖRR 13x21, V PRECONAL 56, NÖDÖPPNARE VENTILGALLER ca 950x800 MED INSEKTSNÄT

FÖRESKRIFTER

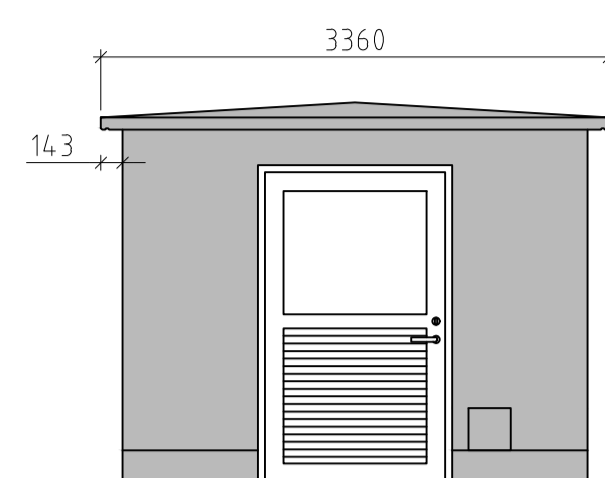
FASADYTA:	BORSTAD
FASADFÄRG:	NCS S7500-N (GRÅSVART)
KUVERTTAK FÄRG:	NCS S9000-N (SVART)

BETECKNINGAR

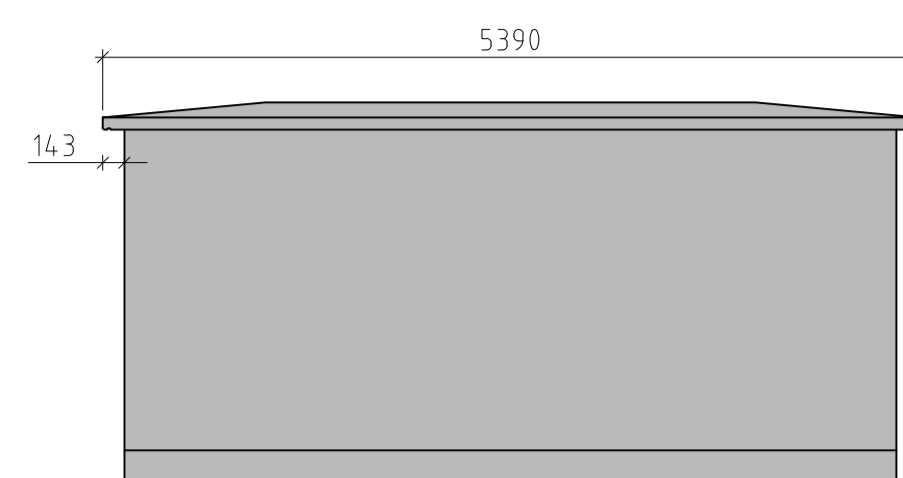
	PREFAB BETONG
	ISOLERING AV CELLPLAST



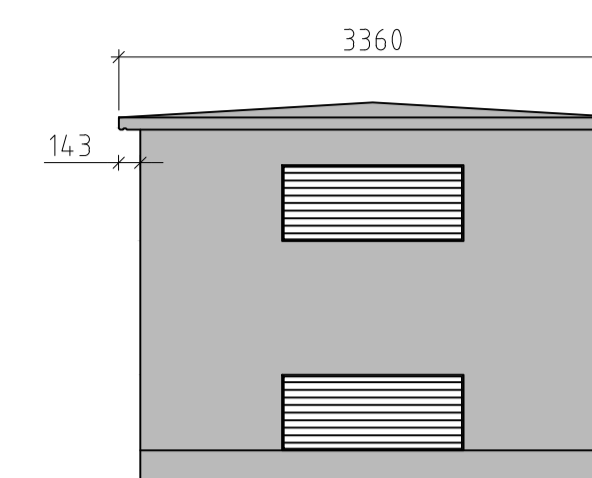
FASAD MOT A
SKALA A1=150
A3=1:100



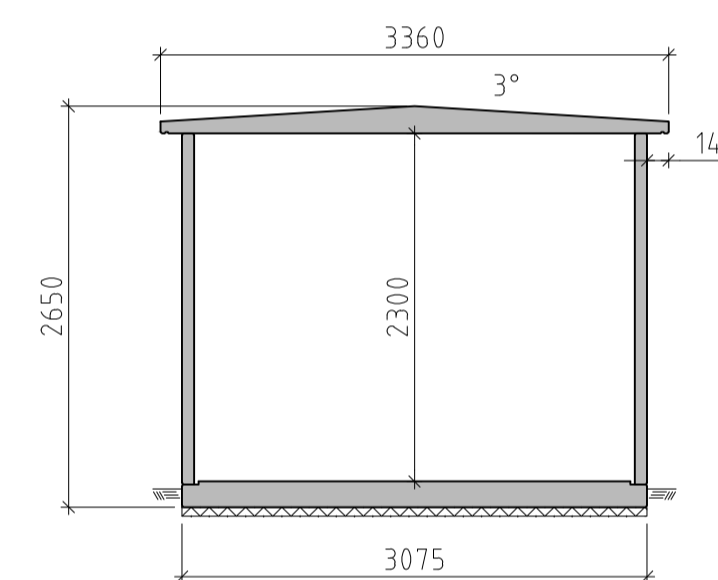
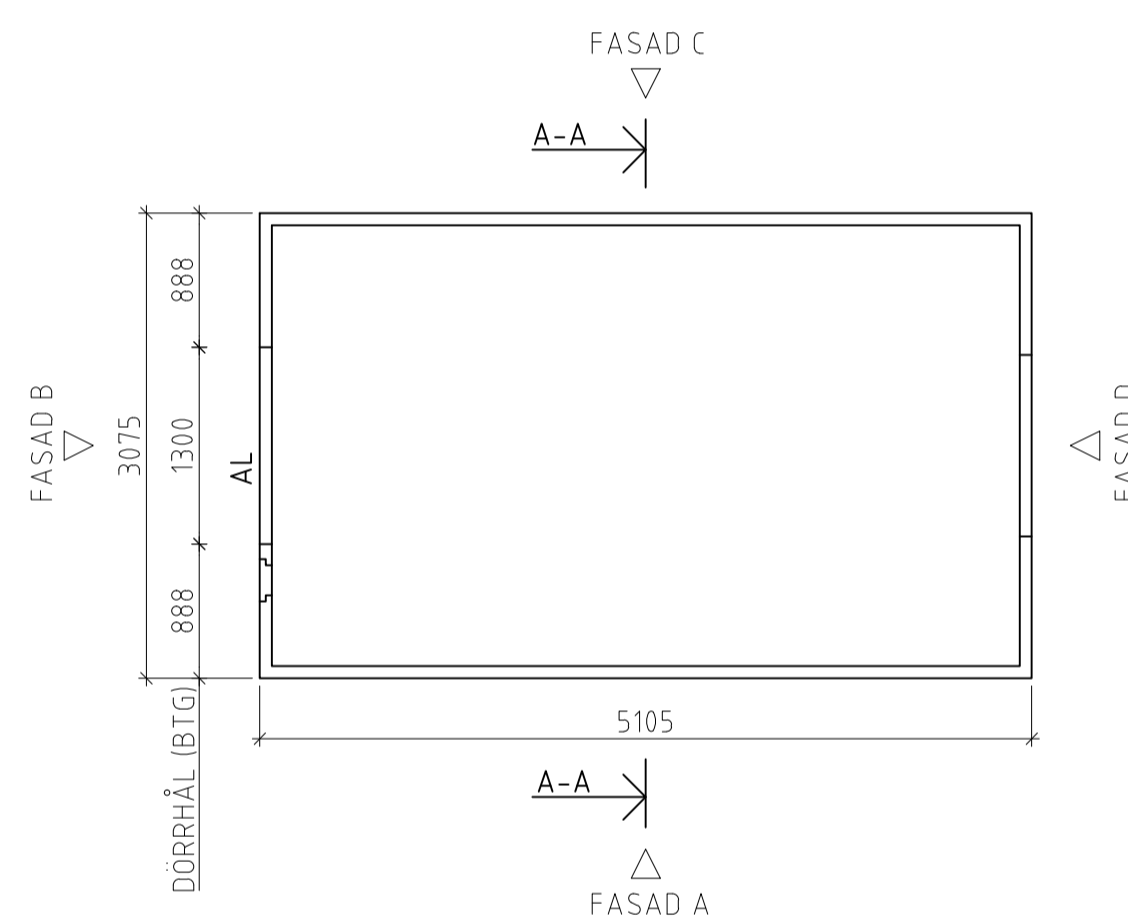
FASAD MOT B
SKALA A1=150
A3=1:100



FASAD MOT C
SKALA A1=150
A3=1:100



FASAD MOT D
SKALA A1=150
A3=1:100



SEKTION A-A
SKALA A1=150
A3=1:100

BET	ANT	ÄNDRINGEN AVSER	DATUM	SIGN

BYGGLOVSHANDLING

NA 00000
ELVIS 2
KUVERTTAK

SoliBer
Ingenjörer AB

DSTERÄNGSVÄGEN 4, 554 63 JÖNKÖPING E-POST: INFO@SOLIBER.SE TEL: 073-04172 69

UPPDRAGS NR 2021145	RTTÄD/KONSTR AV OG	HANDLÄGGARE M.S JÖHOLM
------------------------	-----------------------	---------------------------

DATUM	ANSVARIG
-------	----------

NÄTSTATION

BYGGLOVSRITNING

SKALA A3=1:100	NUMMER A1=1:50	BET 11-01
-------------------	-------------------	--------------