

# ALLMÄNNA ANVISNINGAR



## MONTAGEGÖDS

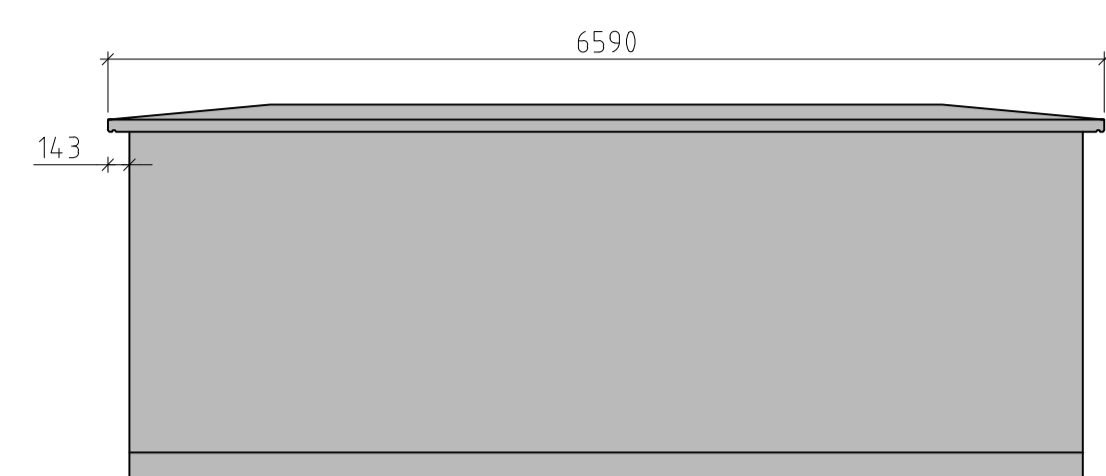
LITTERA	ANT.	BENÄMNING
AL	1	AL-DÖRR 13x21, V PRECONAL 56, NODÖPPNARE VENTILGALLER ca 950x800 MED INSEKTSNÄT

## FÖRESKRIFTER

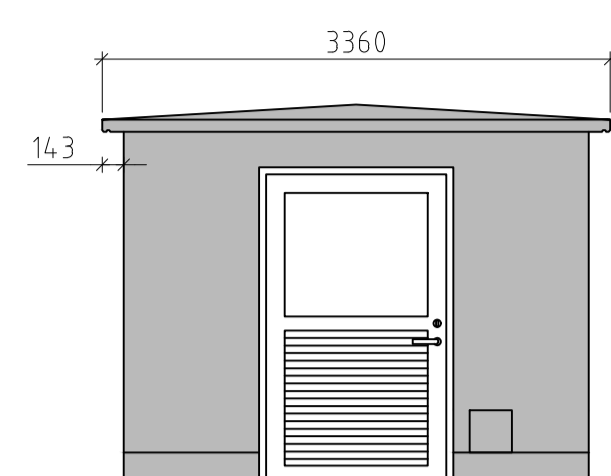
FASADYTA:	BORSTAD
FASADFÄRG:	NCS S7500-N (GRÅSVART)
KUVERTTAK FÄRG:	NCS S9000-N (SVART)

## BETECKNINGAR

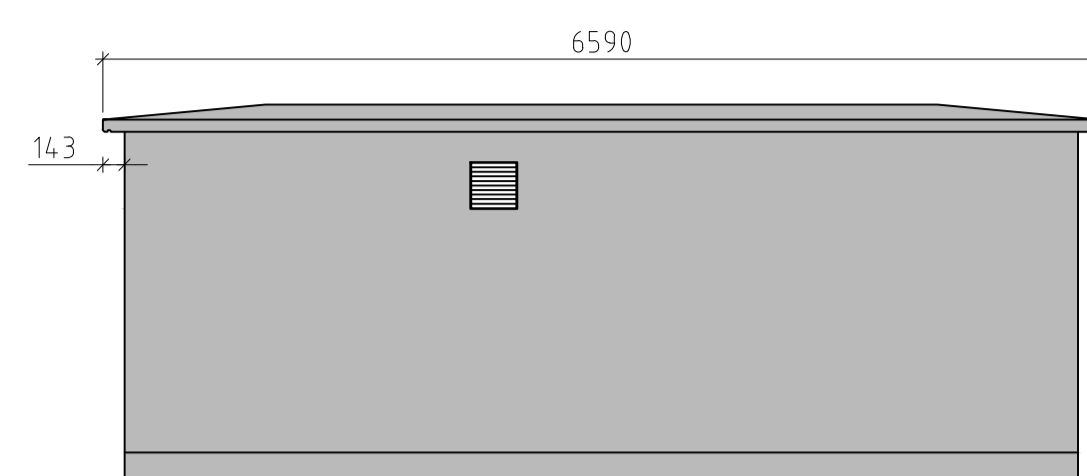
	PREFAB BETONG
	ISOLERING AV CELLPLAST



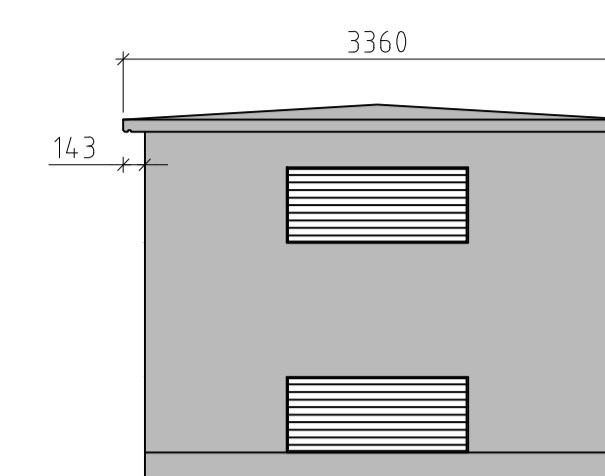
FASAD MOT A  
SKALA A1=1:50  
A3=1:100



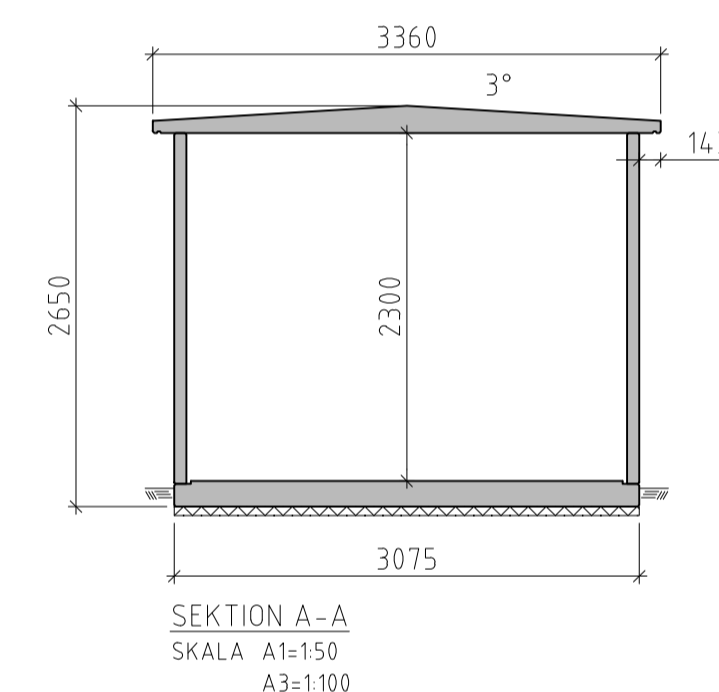
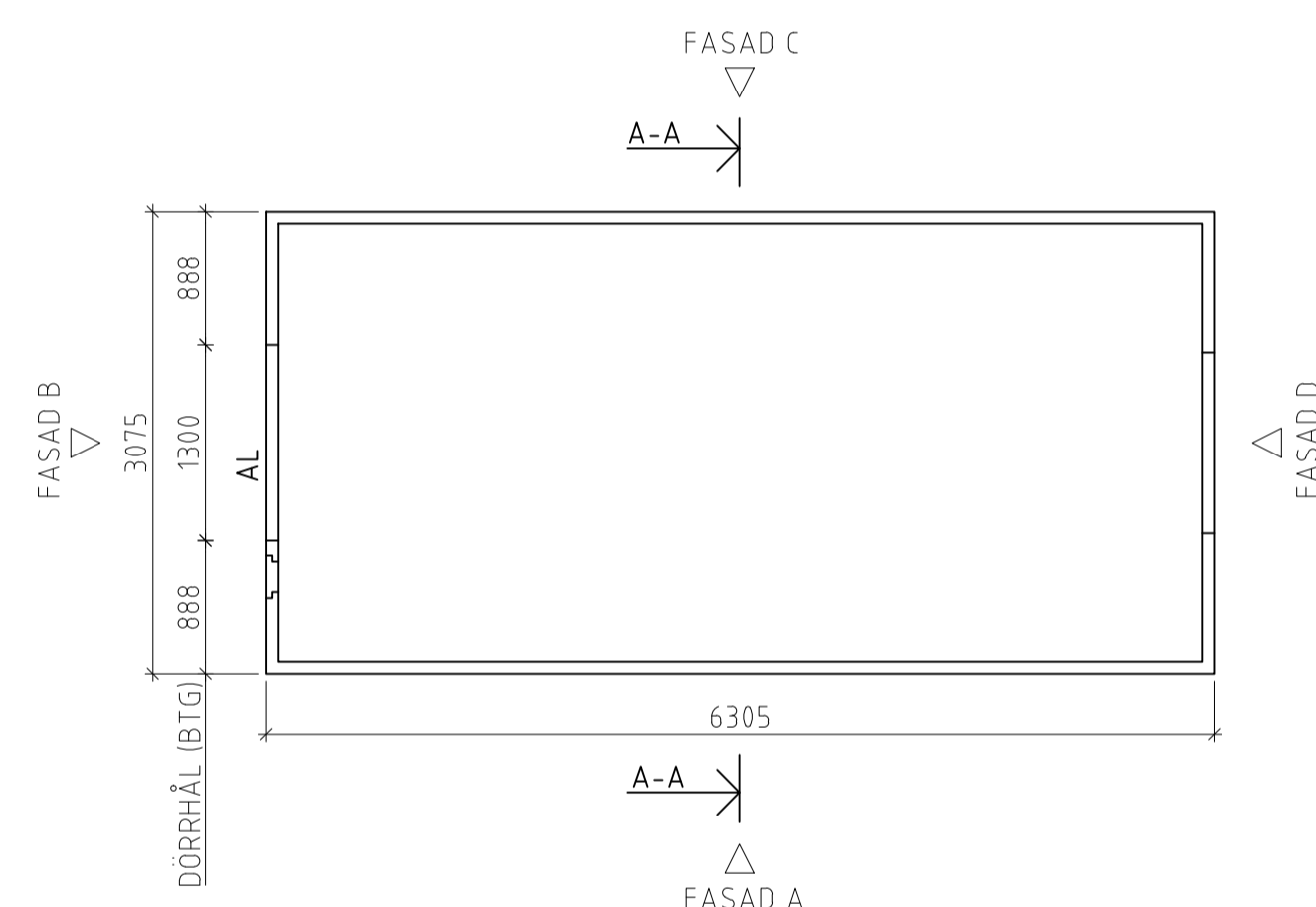
FASAD MOT B  
SKALA A1=1:50  
A3=1:100



FASAD MOT C  
SKALA A1=1:50  
A3=1:100



FASAD MOT D  
SKALA A1=1:50  
A3=1:100



SEKTION A-A  
SKALA A1=1:50  
A3=1:100

BET	ANT	ÄNDRINGEN AVSER	DATUM	SIGN

## BYGGLOVSHANDLING

NA 0000  
ELVIS 2 FÖRLÄNGD  
KUVERTTAK

**SoliBer**  
Ingenjörer AB

ÖSTERÅNGSVÄGEN 4, 554 63 JÖNKÖPING E-POST: INFO@SOLIBER.SE TEL: 073-04172 69

UPPDRAG NR	RITAD/KONSTR AV	HANDLÄGGARE
2021145	OG	M.S JÖHOLM

DATUM

NÄTSTATION

BYGGLOVSRITNING

SKALA A3=1:100 A1=1:50 NUMMER 11-01 BET